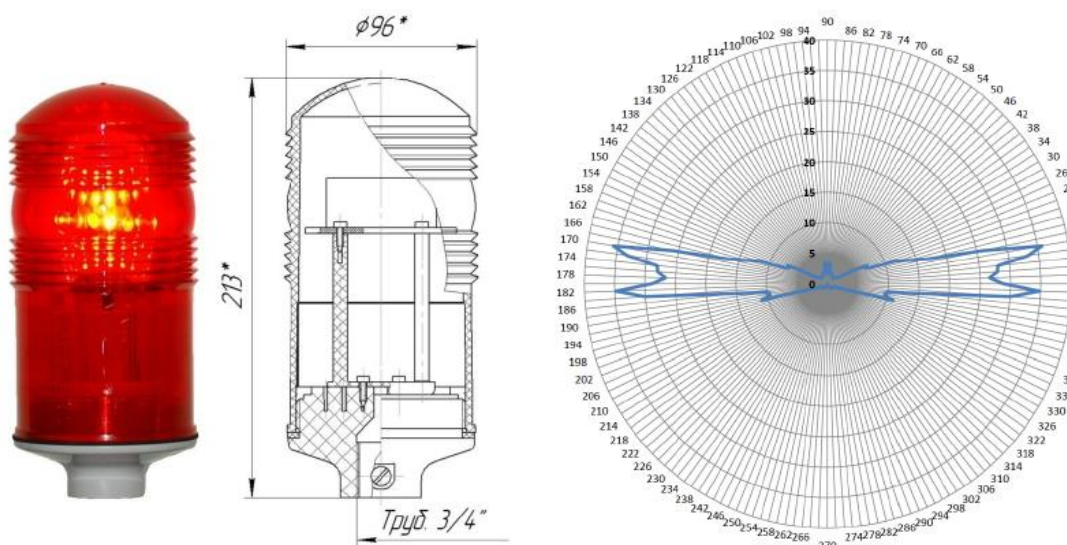




Общество с ограниченной ответственностью "АЭРОСИГНАЛ".
 ИНН: 9726097180, КПП: 772601001,
 ОГРН: 1257700180418, ОКПО: 96862864,
 Расчетный счет: 40702810538720003092 в ПАО "СБЕРБАНК",
 БИК: 044525225, Кор. счет: 3010181040000000225.
 Юридический адрес: 117587, Москва, Варшавское шоссе, д. 125,
 строение 1, секция/э/помещ. 9/4/2,23.
 Телефон: +7 985 2119620. E-mail: info.aerosignal@gmail.com
 www.aerosignal.ru

Заградительный огонь «ЗОМ-48LED»
>32,5cd; ICAO type B; 30-265V AC/DC; IP65
ТУ 27.90.70-007-96862864-2025



ОКПД2: 27.90.70.000
 Код ТН ВЭД: 8530800000



1. НАЗНАЧЕНИЕ ИЗДЕЛИЯ

Оборудование электрической световой сигнализации кругового обзора, приборы световые сигнальные: авиационные линейные заградительные огни малой интенсивности для высотных объектов и сооружений торговой марки ЗОМ™, модификация ЗОМ™-48LED (далее по тексту — «Изделие»), предназначено для обеспечения безопасности полетов и предотвращения столкновений воздушных судов с наземными препятствиями в соответствии требованиями ФАП-262, 381 (Федеральные авиационные правила) и нормами ИКАО.

Изделие является ключевым элементом систем светового ограждения и применяется в качестве автономного узла электрической сигнализации. Функциональное предназначение заключается в формировании регламентированной светосигнальной картины и непрерывном визуальном информировании (предупреждении) экипажей воздушных судов о наличии высотного сооружения в зоне пролегания воздушных трасс.

2. ОБЛАСТЬ ПРИМЕНЕНИЯ

Конструктивное исполнение и технические характеристики модификации ЗОМ™-48LED позволяют эксплуатировать оборудование на широком спектре объектов гражданской и промышленной инфраструктуры, включая:

- Высотные здания и жилые комплексы;
- Телекоммуникационные башни и антенно-мачтовые сооружения;
- Водонапорные и осветительные башни;
- Дымовые трубы и градирни промышленных предприятий;
- Опоры линий высоковольтной электропередачи;
- Башенные краны и иные подвижные или стационарные конструкции.

3. СООТВЕТСТВИЕ ОСНОВНЫМ СТАНДАРТАМ И ТРЕБОВАНИЯМ

- ПРИКАЗ МИНТРАНСА № 262 от 25 августа 2015 года (ФАП-262);
- ПРИКАЗ МИНТРАНСА № 381 от 16 апреля 2023 года (ФАП-381);
- TP TC 004/2001;
- TP TC 020/2011.

- ICAO low intensity type B.

4. ПРИНЦИП РАБОТЫ И ОСОБЕННОСТИ

Работа оборудования основана на выдаче светового сигнала малой интенсивности тип В (по классификации ИКАО) с диаграммой кругового обзора (360°) в горизонтальной плоскости. Благодаря соответствию авиационным линейным характеристикам, Изделие обеспечивает четкую визуальную идентификацию высот и контуров сооружений в темное время суток и в условиях ограниченной видимости, транслируя предупреждающий сигнал пилотам о сближении с искусственным препятствием.

5. ТЕХНИЧЕСКИЕ ПРЕИМУЩЕСТВА

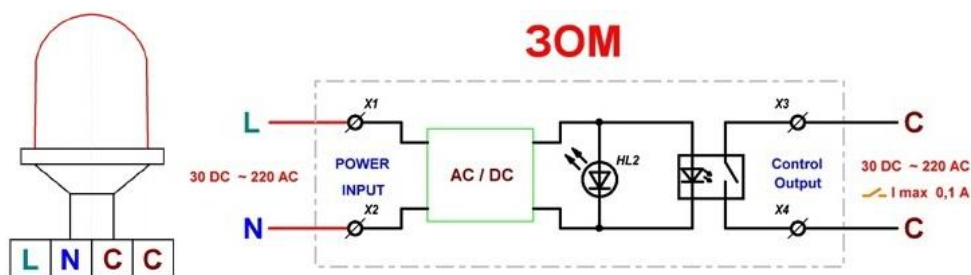
Модификация **3OM™-48LED** разработана с учетом жестких требований, предъявляемых к системам обеспечения безопасности воздушного движения. Ключевые технические особенности изделия включают:

- **Оптическая стабильность и круговой обзор:** Применение специализированной **поясной** линзы Френеля позволяет формировать строго сфокусированный световой поток с углом распространения 360°. Это гарантирует отсутствие «слепых зон» и обеспечивает равномерную яркость сигнала во всем азимутальном диапазоне.
- **Высокая интенсивность и проникающая способность:** Светотехнические параметры оборудования оптимизированы для работы в сложных метеоусловиях (туман, дымка, осадки), обеспечивая пилотам заблаговременный визуальный контакт с объектом на дистанциях, регламентированных нормами авиационной безопасности для заградительных огней малой интенсивности типа В.
- **Климатическая устойчивость и долговечность:** Корпус и светопропускающий элемент выполнены из ударопрочных современных полимеров, устойчивых к резким перепадам температур, интенсивному УФ-излучению и агрессивному воздействию промышленной атмосферы.
- **Электромагнитная совместимость:** Схемотехнические решения модификации **3OM™-48LED** обеспечивают полную электромагнитную нейтральность. Оборудование не генерирует индустриальных радиопомех и сохраняет стабильность параметров световой сигнализации в условиях воздействия интенсивных электромагнитных полей. Это позволяет эксплуатировать Изделие в непосредственной близости от высокочастотных передающих антенн, мощных радиолокационных станций и на опорах линий высоковольтной электропередачи (ЛЭП) до 750 кВ и выше без риска искажения сигнальной картины или сбоев в работе системы мониторинга.
- **Энергоэффективность и ресурс работы:** Использование современных полупроводниковых источников света обеспечивает минимальное энергопотребление при сохранении требуемой силы света, а также гарантирует многолетний цикл эксплуатации без необходимости частого сервисного обслуживания на большой высоте.
- На фото раздела 5, изображена сдвоенная модификация заградительного огня **2 * 3OM™-48LED**.



6. МОНТАЖ, ПУСКОНАЛАДКА И ИНТЕГРАЦИЯ В СИСТЕМЫ МОНИТОРИНГА

Конструктивные решения, реализованные специалистами ООО «АЭРОСИГНАЛ» в оборудовании модификации **3OM™-48LED**, направлены на обеспечение максимальной живучести системы и упрощение процесса ввода в эксплуатацию.



- **Универсальность подключения и сетевая живучесть:** Оборудование обладает повышенной устойчивостью к нестабильным параметрам электросетей. Интегрированный драйвер обеспечивает стабильную работу в широком диапазоне входного напряжения (как переменного, так и постоянного тока). Архитектура устройства исключает необходимость соблюдения полярности при подключении, что полностью нивелирует риск повреждения оборудования при монтаже и значительно сокращает время проведения пусконаладочных работ на высотных сооружениях.
- **Дистанционный контроль и интеграция в ЕАСУМ:** Каждый светодиодный модуль модификации **3OM™-48LED** оснащен встроенным узлом контроля технического состояния. Это позволяет интегрировать оборудование в Единую автоматизированную систему управления и мониторинга (ЕАСУМ).
- **Механизм передачи данных:** Мониторинг реализован на базе гальванически развязанных, нормально-замкнутых контактов («сухой контакт»).

- **Совместимость:**

Данное решение обеспечивает полную аппаратную совместимость с любыми современными структурами дистанционного мониторинга и промышленной автоматизации. Интеграция происходит напрямую, без использования дополнительных согласующих устройств или конвертеров сигналов.

- **Порядок проверки работоспособности:**

При первичной подаче питания встроенная система диагностики активирует световой сигнал. При срабатывании системы мониторинга (размыкании/замыкании «сухого контакта») подтверждается штатное функционирование всех узлов изделия и готовность к передаче телеметрических данных на пульт диспетчера авиационной службы или эксплуатирующей организации.

7. ТЕХНИЧЕСКАЯ ХАРАКТЕРИСТИКА

- 7.1. Климатическое исполнение: УХЛ1, ГОСТ 15150;
- 7.2. Диапазон рабочих температур: от -60°C до +50°C;
- 7.3. Степень защиты: IP65, ГОСТ 14254;
- 7.4. Заградительные огни **ЗОМ™-48LED** устойчивы к воздействию: инея, дождя, соляного тумана, динамического действия пыли, вибрационных нагрузок, солнечной радиации, резкой смены температуры (теплого удара);
- 7.5. Светофильтр: прозрачный, красный из ударопрочного оптического поликарбоната с УФ- стабилизатором DOW® (Швейцария);
- 7.6. Материал корпуса: ударопрочный поликарбонат с УФ-стабилизатором Bayer Makrolon®;
- 7.7. Масса: не более 0,5 кг.

8. ЭЛЕКТРОТЕХНИЧЕСКАЯ ХАРАКТЕРИСТИКА:

- 8.1. Входное напряжение питания, Uвх.: 50-265V AC. 30-350V DC;
- 8.2. Входной ток AC/DC, Iвх. (мА): 45...200;
- 8.3. Максимальная потребляемая мощность, не более (Вт): 6;
- 8.4. Максимальное коммутируемое напряжение сухими контактами «Control», (В): 400;
- 8.5. Максимальное коммутируемый ток сухими контактами «Control», (мА): 100.

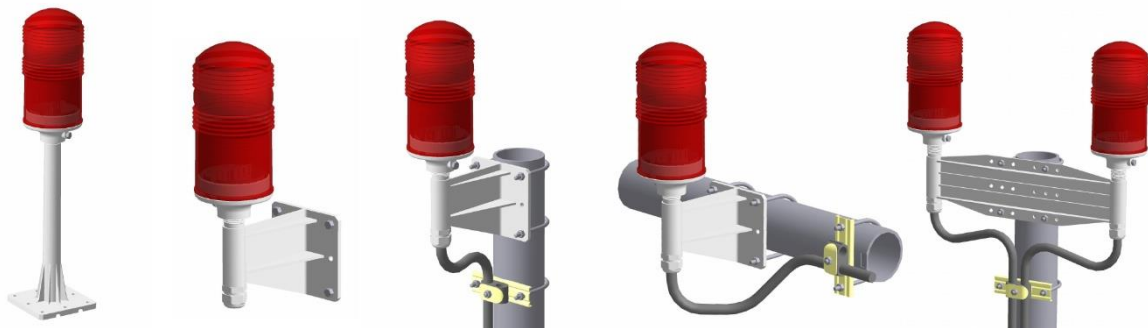
9. СВЕТОТЕХНИЧЕСКАЯ ХАРАКТЕРИСТИКА

- 9.1. Источник света – устройство светодиодное полупроводниковое;
- 9.2. Срок наработки до отказа: 80000 часов;
- 9.3. Излучение: всенаправленное, цвет-красный;
- 9.4. Угол рассеивания: нормированное значение 16°, фактическое 20°;
- 9.5. Сила света в направлении +6°: 28 кд;
- 9.6. Сила света в направлении +10°: 36 кд;
- 9.7. Сила света в направлении -6°: 17 кд.

10. КОМПЛЕКТНОСТЬ

- | | |
|---|-------|
| 10.1. Заградительный огонь (корпус светоарматуры) | 1 шт. |
| 10.2. Стационарный светодиодный модуль | 1 шт. |
| 10.3. Техническое описание и инструкция по эксплуатации | 1 шт. |

11. ВИЗУАЛИЗАЦИЯ ВАРИАНТОВ МОНТАЖА



12. Упаковка, транспортировка, хранение:

- 12.1 Заградительные огни **ЗОМ™-48LED** поставляются в индивидуальной потребительской таре из гофрокартона по ГОСТ 23216. Упаковка обеспечивает защиту от механических повреждений и загрязнений в процессе транспортировки.

- 12.2 Транспортирование заградительных огней **3OM™-48LED** допускается всеми видами транспорта (наземным, водным, воздушным) в крытых транспортных средствах в соответствии с правилами перевозки грузов, действующими на каждом виде транспорта.
- 12.3 Условия транспортирования в части воздействия климатических факторов — по группе 5 (ОЖ4) ГОСТ 15150.
- 12.4 Условия транспортирования в части воздействия механических факторов — «С» (средние) по ГОСТ 23216.
- 12.5 Во время погрузочно-разгрузочных работ и транспортирования пакеты с изделиями не должны подвергаться резким ударам и воздействию атмосферных осадков.
- 12.6 Хранение изделий должно осуществляться в упаковке изготовителя в закрытых сухих помещениях.
- 12.7 Условия хранения — по группе 2 (С) ГОСТ 15150: температура воздуха от –50 до +50 °С, относительная влажность до 80% при +25 °С.
- 12.8 В воздухе помещения для хранения не должно содержаться агрессивных примесей (паров кислот, щелочей), вызывающих коррозию материалов и повреждение изоляции.
- 12.9 Допускается складирование упакованных изделий в штабели высотой не более 5 ярусов (при условии соблюдения весовых нагрузок на нижний ярус).

13. ТЕХНИКА БЕЗОПАСНОСТИ

Для обеспечения безопасности при эксплуатации заградительного огня запрещается:

- 13.1. Самостоятельно вскрывать изделие;
- 13.2. Производить замену стационарную светодиодный модуль заградительного огня **3OM™-48LED** на источник света с более низким показателем силы света;
- 13.3. Производить любые работы с заградительными огнями при включённом напряжении;
- 13.4. Сборку и эксплуатацию заградительного огня с повреждённой изоляцией;
- 13.5. При монтаже и эксплуатации заградительных огней, необходимо руководствоваться правилами устройств электроустановок (ПУЭ).

14. УСЛОВИЯ ГАРАНТИЙНОГО ОБСЛУЖИВАНИЯ

- 14.1. Требования потребителя, соответствующие законодательству, могут быть предъявлены в течение гарантийного срока. Рекламационные претензии предъявляются предприятию-поставщику в случае выявления дефектов и неисправностей в заградительном огне **3OM™-48LED** ранее гарантийного срока.
- 14.2. В рекламационном акте указать: модификацию линейного заградительного огня, дефекты и неисправности, условия при которых они выявлены, время с начала эксплуатации прибора. К акту необходимо приложить копию платёжного документа на прибор.
- 14.3. **3OM™-48LED** : заградительный огонь малой интенсивности типа В, соответствует ТУ 27.90.70-007-96862864-2025.
- 14.4. Срок действия гарантии – 24 месяца со дня продажи оборудования.
- 14.5. Неисправное оборудование (часть оборудования) в течение гарантийного периода ремонтируется бесплатно или заменяется новым.
- 14.6. Решение вопроса о целесообразности его замены или ремонта остаётся за службой сервиса предприятия-производителя.
- 14.7. Заменённое оборудование (детали) переходят в собственность службы сервиса.
- 14.8. Производитель и продавец не несут ответственности за возможные расходы, связанные с монтажом и демонтажом оборудования, подлежащего гарантийному ремонту, а также за ущерб, нанесённый другому оборудованию, находящемуся у заказчика (покупателя), в результате неисправностей или дефектов, возникших в гарантийный период.
- 14.9. Гарантийные обязательства не распространяются на оборудование получившее повреждение или вышедшее из строя в результате:
- попадания молнии;
 - несоответствия электрического питания соответствующим Государственным техническим стандартам и нормам;
 - неправильного электрического подключения;
 - нарушений порядка перевозки, хранения, установки оборудования;
 - нарушений условий эксплуатации;
 - затопления, пожара и иных причин, находящихся вне контроля производителя и продавца;
 - дефектов систем, с которыми эксплуатировалось оборудование;
 - использования оборудования не по назначению или не в соответствии с руководством по эксплуатации;
 - отсутствия заводской таблички с номером модели и серийным номером;
 - неофициальной поставки устройства на территорию страны;
 - нарушения заводских пломб или обнаружения механических повреждений;
 - проведения ремонтных работ лицами, не имеющими квалификации (допуска, лицензии) на предоставление таких услуг;
 - использования неоригинальных комплектующих в предыдущем ремонте.
- 14.10. Срок осуществления гарантийного ремонта или обмена оборудования составляет 20 дней с даты приемки в ремонт или иной, согласованный при приемке, срок. Диагностика оборудования, в случае необоснованности претензий к его неработоспособности и отсутствия неисправностей, является платной услугой и оплачивается заказчиком (покупателем).

- 14.11. Заключение о проведении гарантийного обслуживания или его отказе принимает уполномоченный специалист компании-производителя. За ним также остается право принимать решение о том, когда уместно производить ремонт сломавшейся детали, а когда лучше ее заменить.
- 14.12. Поставка гарантийного оборудования поставщику (продавцу) осуществляется силами заказчика (покупателя) и за его счёт.

15. ПОРЯДОК ПРЕДОСТАВЛЕНИЯ И ОФОРМЛЕНИЯ ТЕХНИЧЕСКОЙ ДОКУМЕНТАЦИИ

- 15.1. Электронная форма документа: на основании п. 2 ст. 456 ГК РФ и положений о переходе на цифровой документооборот, технический паспорт (руководство по эксплуатации) предоставляется Заказчику в электронном виде. Поставщик считается исполнившим обязанность по передаче документации в момент обеспечения доступа к электронному ресурсу на котором размещён технический паспорт.
- 15.2. Способ получения: Документ доступен для скачивания в формате PDF круглосуточно. Для получения актуальной версии паспорта необходимо отсканировать QR-код, размещенный на самом изделии или на упаковке.
- 15.3. Заказчику предоставляется право самостоятельного администрирования документа. При необходимости наличия бумажной версии Заказчик вправе самостоятельно распечатать PDF-файл. Внесение данных о дате приобретения или ввода в эксплуатацию, месте установки и серийном номере в соответствующие графы паспорта и гарантийного талона осуществляется Заказчиком в одностороннем порядке. Оформленный таким образом документ имеет полную юридическую силу для предъявления гарантийных требований.

16. ОСОБЕННОСТИ ПРИЕМКИ

- 16.1. В ситуации, когда Договор на поставку в виде единого документа не подписывался, отношения между Поставщиком (продавцом) и Заказчиком (покупателем) регулируются нормами о разовой сделке купли-продажи. Оплата счета в данном случае является акцептом оферты (ст. 438 ГК РФ).
- 16.2. На основании п. 2 ст. 456 и ст. 484 ГК РФ, Поставщик предоставляет Заказчику право односторонней приемки изделия. Оформление технического паспорта и гарантийного талона в части внесения даты ввода в эксплуатацию, серийного номера (при отсутствии) и реквизитов владельца осуществляется Заказчиком самостоятельно.
- 16.3. Согласно ст. 474 ГК РФ, подписание Заказчиком акта приемки в одностороннем порядке или отметка о приемке в товаросопроводительных документах признается надлежащим подтверждением качества и комплектности товара. Гарантийные обязательства действуют в полном объеме при наличии подписи Покупателя в товаросопроводительных документах (УПД).

17. ЛИЦЕНЗИОННОЕ СООТВЕТСТВИЕ И ПРАВОВАЯ ЛЕГИТИМНОСТЬ ИЗДЕЛИЯ

- 17.1. Настоящее изделие идентифицировано зарегистрированным комбинированным товарным знаком ЗОМ™. Исключительные права на использование данного обозначения, его словесно-графического начертания принадлежат ООО «АЭРОСИГНАЛ».
- 17.2. Любое использование наименования «ЗОМ» в проектной, тендерной и отчетной документации применительно к продукции иных производителей является нарушением законодательства о защите интеллектуальной собственности (ст. 1515 ГК РФ).
- 17.3. В соответствии с регламентом цифровой трансформации ООО «АЭРОСИГНАЛ», данное изделие вводится в эксплуатацию методом односторонней приемки.
- 17.4. Заполнение данного раздела Покупателем является фактом подтверждения легитимности происхождения товара.
- 17.5. С момента подписания настоящего паспорта изделие признается официальным компонентом системы авиационного ограждения высотного сооружения, защищенным корпоративным стандартом правообладателя.
- 17.6. Предупреждение о рисках. Использование в составе систем светового ограждения объектов продукции, имитирующей товарный знак ЗОМ™ (контрафакта), влечет за собой риск признания системы авиационного ограждения недействующей. В случае возникновения страховых или авиационных инцидентов, отсутствие подтвержденного лицензионного соответствия от ООО «АЭРОСИГНАЛ» возлагает персональную ответственность за ущерб на лицо, осуществившее приемку и ввод оборудования в эксплуатацию.
- 17.7. Настоящим подтверждаю, что вводимое в эксплуатацию изделие, является аутентичным продуктом ООО «АЭРОСИГНАЛ» и маркировано оригинальным товарным знаком ЗОМ™. Принято на баланс как оборудование, обладающее полной лицензионной чистотой. Соответствует техническим условиям (ТУ) производителя, что исключает риски предписаний со стороны надзорных органов в части использования контрафактных средств сигнализации.

Сведения о лице, осуществившем ввод в эксплуатацию:

_____ / _____ / _____
 (подпись) (ФИО) (дата)

Дата приобретения:	Технический контроль:	Контролёр:
	Проведен	Орлов Д. Л.

