

Перв. примен.

Справ. №

Подп. и дата

Инв. № докл.

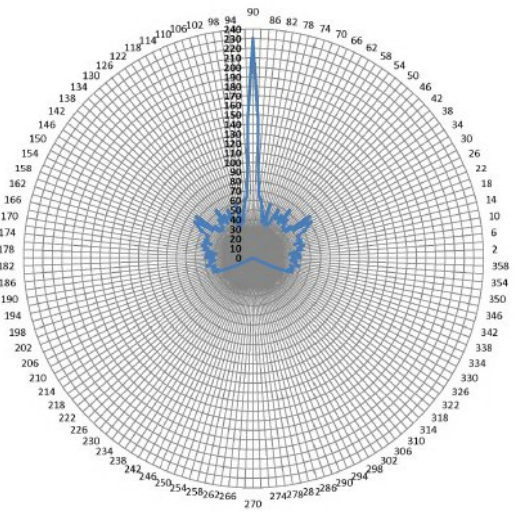
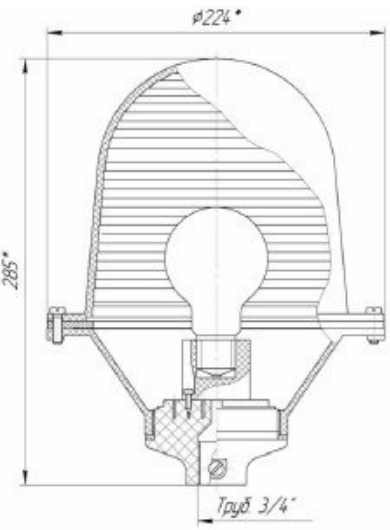
Взам. инв. №

Подп. и дата

Инв. № подл.

Технический паспорт 30М-75Вт-АВ (руководство по эксплуатации)

Прибор световой сигнальный, авиационный линейный заградительный огонь малой интенсивности для высотных объектов и сооружений, типа: «30М-75Вт-АВ» >10cd; ICAO type A; 220V 50Hz, E27; IP65



Заградительный огонь малой интенсивности 30М-75Вт-АВ, это модель светосигнального прибора, сочетающая в себе отличные опико-физические показатели, АНТИВАНДАЛЬНЫЙ корпус и доступность. Изделие зарекомендовало себя, как надёжное решение с прекрасными эксплуатационными характеристиками. Модель представлена рынку в 2006 году, за истекший период эксплуатации, рекламационных заявлений не поступало. Достоинством данной модели являются современный ударопрочный корпус заградительного огня и привлекательная цена. Данная модификация заградительного огня, является полным конструктивным аналогом заградительного огня «30Л-2», выпускаемого «ГСТЗ» до 1991 года. Контроль качества на всех этапах производства и отгрузки продукции, позволяет исключить случаи рекламаций.

Функциональное предназначение:

Заградительные огни 30М-75Вт-АВ >10cd производятся ООО «АЭРОСИГНАЛ» в соответствии с ТУ 27.90.70-007-96862864-2025. Огни предназначены для обозначения высотных объектов (препятствий) представляющих опасность передвижению воздушного транспорта (высотные здания и сооружения, дымовые трубы, ретрансляционные мачты мобильной связи, крановые установки, мостовые опоры, строения в районе аэродромов). Огни являются светосигнальными приборами красного цвета, постоянного свечения, которые полностью соответствуют требованиям Федеральных авиационных правил, предъявляемым к заградительным огням малой интенсивности типа «А» (по классификации ИКАО), установленным на высотных неподвижных объектах.

Соответствие основным стандартам и требованиям:

- ПРИКАЗ МИНТРАНСА № 262 от 25 августа 2015 года (ФАП-262)
- ПРИКАЗ МИНТРАНСА № 381 от 16 апреля 2023 года (ФАП-381)
- ICAO Annex 14, 4th Edition, July 2004
- ICAO low intensity type A
- ТР ТС 004/2001
- ТР ТС 020/2011
- ГОСТ Р МЭК 60598-1-2011
- ГОСТ 30804.3.2-2013
- ГОСТ IEC 61547-2013
- СТБ EN 55015-2006

Электрическая характеристика:

- Напряжение питания: 220V, 50/60 Гц;
- Потребляемая мощность: 75W.



Сдвоенная модификация

Технический паспорт 30М-75Вт-АВ (руководство по эксплуатации)

Изм.	Лист	№ докум.	Подп.	Дата
Разраб.		Пешков Е. П.	<i>[Signature]</i>	17.04.2025
Проб.				
Т.контр.				
Н.контр.				
Утв.		Пешков Е. П.	<i>[Signature]</i>	17.04.2025

Заградительный огонь «30М-75Вт-АВ» >10cd; ICAO type A; 220V 50Hz; IP65
ТУ 27.90.70-007-96862864-2025

Лит.	Масса	Масштаб
1	1000 г	1:1
Лист 1	Листов 3	

Поликарбонат



Техническая характеристика:

- Климатическое исполнение: УХЛ1, ГОСТ 15150;
- Диапазон рабочих температур: от -60°C до +50°C;
- Степень защиты: IP65, ГОСТ 14254;
- Заградительные огни устойчивы к воздействию: инея, дождя, соляного тумана, динамического действия пыли, вибрационных нагрузок, солнечной радиации, резкой смены температуры (теплового удара);
- Светофильтр: прозрачный, красный из ударопрочного оптического поликарбоната с УФ-стабилизатором DOW (Швейцария);
- Материал корпуса: ударопрочный поликарбонат с УФ-стабилизатором Bayer Makrolon (Германия);
- Масса: не более 1,0 кг.

Светотехническая характеристика:

- Источник света лампа накаливания 75W;
- Средний срок службы лампы: 1000 часов;
- Режим работы: непрерывный;
- Излучение: всенаправленное, цвет-красный;
- Угол рассеивания: нормированное значение 16°, фактическое 65°;
- Сила света в направлении +6°: 38 кд;
- Сила света в направлении +10°: 52 кд;
- Сила света в направлении -6°: 46 кд.

Преимущества конструкции:

- Заградительные огни 30М-75Вт-АВ, предназначены для использования с лампами накаливания мощностью 75Вт или со специальными светодиодными лампами для заградительных огней с цоколем E27.

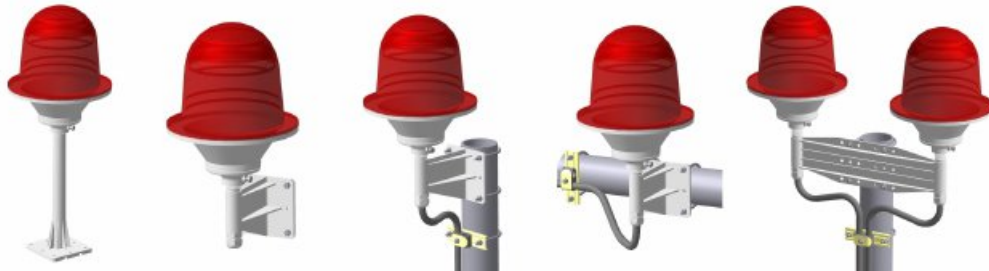
Комплектность:

1. Заградительный огонь (корпус светоарматуры) 1 шт.
2. Индивидуальная тара 1 шт.
3. Техническое описание и инструкция по эксплуатации 1 шт.

Основные требования к монтажу и эксплуатации:

Заградительные огни (светильники) крепятся при помощи держателя (трубостойки) с наружной резьбой G 3/4". Монтажные трубостойки устанавливаются на верхних точках высотных объектов (крышах и т.п.), подлежащих световому ограждению. В заградительных огнях 30М-75Вт-АВ в качестве источника света применяются лампы накаливания мощностью от 40 до 75Вт с цоколем E27. Также могут применяться светодиодные лампы для заградительных огней с цоколем E27 других производителей. Для подключения проводов питания, необходимо выкрутить верхнюю часть огня (светофильтр) из его основания и осуществить подключение. При сборке заградительного огня, проследить за тем, чтобы резиновая прокладка была установлена на место. Протирку светофильтра производить по мере загрязнения чистой ватой, мягкой фланелью или замшей без использования растворяющих и абразивных веществ. После очистки плафон следует протирать ватой, смоченной в спирте.

Варианты монтажа:



Упаковка:

Упаковка заградительного огня по ГОСТ 23216 для условий хранения 2 (с) ГОСТ 15150. Светильники упаковывают в транспортную тару, обеспечивающую их сохранность и защиту от механических повреждений и атмосферных осадков.

Техника безопасности:

- Для обеспечения безопасности при эксплуатации заградительного огня запрещается:
 - Производить замену указанных ламп на другие источники света с более низкими показателями силы света;
 - Производить любые работы с заградительными огнями при включённом напряжении;
 - Производить сборку и эксплуатацию заградительного огня с повреждённой изоляцией.
- При монтаже и эксплуатации заградительных огней, необходимо руководствоваться правилами устройств электроустановок (ПУЭ).

УСЛОВИЯ ГАРАНТИЙНОГО ОБСЛУЖИВАНИЯ.

Требования потребителя, соответствующие законодательству, могут быть предъявлены в течение гарантийного срока.

Сведения о рекламациях:

Рекламационные претензии предъявляются предприятию-поставщику в случае выявления дефектов и неисправностей в заградительном огне 30М-75Вт-АВ ранее гарантийного срока.

Подп. и дата
Инв. № докл.
Взам. инв. №
Подп. и дата
Инв. № подл.

Изм.	Лист	№ докум.	Подп.	Дата	Технический паспорт 30М-75Вт-АВ (руководство по эксплуатации)	Лист
						2

Технический паспорт 30М-75Вт-АВ
(руководство по эксплуатации)

В рекламационном акте указать:

Модификацию линейного заградительного огня, дефекты и неисправности, условия при которых они выявлены, время с начала эксплуатации прибора. К акту необходимо приложить копию платёжного документа на прибор.

Гарантии изготовителя:

30М-75Вт-АВ: ОБОРУДОВАНИЕ ЭЛЕКТРИЧЕСКОЙ СВЕТОВОЙ СИГНАЛИЗАЦИИ КРУГОВОГО ОБЗОРА, ПРИБОРЫ СВЕТОВЫЕ СИГНАЛЬНЫЕ: АВИАЦИОННЫЕ ЛИНЕЙНЫЕ ЗАГРАДИТЕЛЬНЫЕ ОГНИ МАЛОЙ ИНТЕНСИВНОСТИ ДЛЯ ВЫСОТНЫХ ОБЪЕКТОВ И СООРУЖЕНИЙ ТОРГОВОЙ МАРКИ «30М», соответствует ТУ 27.90.70-007-96862864-2025.

Срок действия гарантии 24 месяца со дня продажи оборудования. Неисправное оборудование (часть оборудования) в течение гарантийного периода ремонтируется бесплатно или заменяется новым. Решение вопроса о целесообразности его замены или ремонта остаётся за службой сервиса предприятия-производителя. Замененное оборудование (детали) переходят в собственность службы сервиса.

ОКПД2 27.90.70.000

Код ТН ВЭД ЕАЭС: 8530800000

Пример записи изделия при заказе:

Оборудование электрической световой сигнализации кругового обзора, приборы световые сигнальные: авиационные линейные заградительные огни малой интенсивности для высотных объектов и сооружений 30М-75Вт-АВ >10сд, ICAO type A, 220V 50Hz, E27, IP65 ТУ 27.90.70-007-96862864-2025.

Инв. № подл.	Подп. и дата	Взам. инв. №	Инв. № дубл.	Подп. и дата



Изм.	Лист	№ докум.	Подп.	Дата	Технический паспорт 30М-75Вт-АВ (руководство по эксплуатации)	Лист
						3