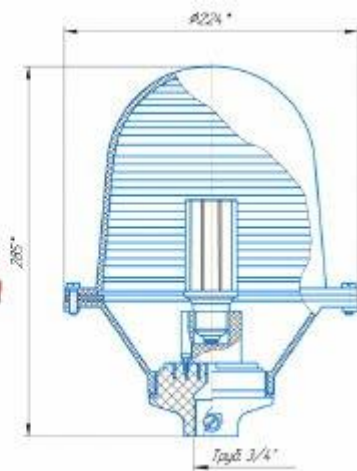


«ЗОМ-ПК2-ЛСД114» >35cd; ICAO type B; 220V 50Hz; IP65. ТУ 27.90.70-006-96862864-2025



ЗОМ™-ПК2-ЛСД114 — это современный линейный авиационный заградительный огонь малой интенсивности, созданный для надежного светового обозначения высотных сооружений, расположенных в зонах потенциального риска для воздушного движения. Конструкция прибора сочетает инженерную прочность, удобство эксплуатации и передовые оптические решения, проверенные многолетней практикой применения авиационного светосигнального оборудования, включая антивандальные модификации.

В основе работы огня лежит специализированная сменная светодиодная лампа ЛСД114, разработанная исключительно для систем авиационного ограждения. Стандартный цоколь E27 обеспечивает простоту обслуживания, сокращает эксплуатационные расходы и позволяет быстро заменять источник света без демонтажа корпуса и нарушения герметичности прибора.

- Световая интенсивность устройства стабильно превышает 35 кандел, что полностью соответствует требованиям Федеральных авиационных правил (ФАП) и ICAO для заградительных огней малой интенсивности типа «В». Это делает ЗОМ™-ПК2-ЛСД114 универсальным решением для маркировки разнообразных объектов — от жилых и административных зданий до промышленных комплексов и инженерных сооружений.
- Оптическая система прибора выполнена из высокопрозрачных полимерных материалов с минимальными потерями светового потока и интегрированной линзой Френеля, обеспечивая равномерное распределение света по всей площади сигнала. Мутность плафона не превышает 1% (ASTM D1003), что гарантирует яркий и четкий визуальный сигнал на требуемых расстояниях.
- ЗОМ™-ПК2-ЛСД114 — это современное светосигнальное устройство с заменяемым источником света, спроектированное для долгосрочной, стабильной и бесперебойной работы в любых климатических условиях и сложных эксплуатационных средах, обеспечивая максимальную безопасность высотных объектов и инфраструктуры.

ТЕХНИЧЕСКИЙ ПАСПОРТ

Линейный авиационный заградительный огонь малой интенсивности ЗОМ™-ПК2-ЛСД114. Оборудование электрической световой сигнализации кругового обзора, приборы световые сигнальные: авиационные линейные заградительные огни малой интенсивности для высотных объектов и сооружений.

- ОКПД2 27.90.70.000
- Код ТН ВЭД ЕАЭС: 8530800000

Назначение изделия:

Заградительный огонь ЗОМ™-ПК2-ЛСД114 предназначен для светового обозначения высотных и протяженных объектов, представляющих потенциальную опасность для воздушного движения. Применяется в системах авиационного светового ограждения неподвижных сооружений.

- Тип огня — малой интенсивности, тип А.

Соответствие нормативным документам:

- Федеральные авиационные правила (ФАП-262, 381)
- ICAO, Annex 14
- ТУ 27.90.70-006-96862864-2025
- ГОСТ 15150
- ГОСТ 14254
- ASTM D1003

Основные технические характеристики:

- Климатические и эксплуатационные параметры
- Климатическое исполнение: УХЛ1 (ГОСТ 15150)
- Диапазон рабочих температур: от $-50\text{ }^{\circ}\text{C}$ до $+50\text{ }^{\circ}\text{C}$
- Степень защиты оболочки: IP65
- Устойчивость к воздействиям: атмосферные осадки; иней и соляной туман; пыль и вибрационные нагрузки; солнечная радиация; резкие перепады температур (тепловой удар).
- Материал корпуса: ударопрочный поликарбонат (Россия)
- Светофильтр: прозрачный красный, оптический поликарбонат с УФ-стабилизацией
- Оптический элемент: линза Френеля
- Масса изделия: не более 1,0 кг

Источник света:

- Тип источника: специализированная светодиодная лампа ЛСД54
- Цоколь: E27
- Номинальная мощность: 20 Вт
- Напряжение питания: $220\text{ В} \pm 20\%$, 50 Гц
- Потребляемый ток: 136 мА
- Цветовая температура: 4000 К
- Световой поток: 2700лм
- Световая интенсивность: более 35 кд
- Коэффициент пульсации: 0 %
- Средняя наработка на отказ: 30 000 часов
- Запрещено использование с регуляторами напряжения (диммерами)

Монтаж и подключение:

- Тип крепления: держатель (труба-стойка) с наружной резьбой G 3/4"
- Установка производится в верхних точках объектов, подлежащих световому ограждению
Для подключения питания необходимо:
- Выкрутить светофильтр из основания;
- Выполнить подключение проводов;
- Убедиться в правильной установке уплотнительной прокладки;
- Произвести обратную сборку.
- Варианты монтажа — согласно монтажной схеме (рисунок ниже).



Эксплуатация и обслуживание:

- Очистку светофильтра выполнять по мере загрязнения
- Использовать мягкие безворсовые материалы (вата, фланель, замша)
- Не применять абразивные и растворяющие вещества
- После очистки рекомендуется протирка спиртом

Упаковка и транспортирование:

- Упаковка соответствует ГОСТ 23216
- Условия хранения: 2 (С) по ГОСТ 15150
- Транспортная тара обеспечивает защиту от механических воздействий и атмосферных факторов

Гарантийные обязательства:

- Гарантия на корпус светоарматуры: 120 месяцев
- Гарантия на светодиодную лампу: 12 месяцев
- В течение гарантийного срока неисправные изделия подлежат бесплатному ремонту или замене
- Решение о ремонте или замене принимает сервисная служба производителя
- Заменённые узлы переходят в собственность сервисной службы

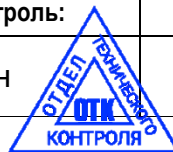
Порядок предъявления рекламаций:

- Рекламации направляются поставщику при выявлении дефектов до истечения гарантийного срока.
В рекламационном акте указываются:

- модификация изделия;
- описание неисправности;
- условия эксплуатации;
- срок эксплуатации с момента ввода в работу

К акту прилагается копия платёжного документа.

Дата приобретения:	Серийный номер:	Технический контроль:	Контролёр:
		Проведен	Орлов Д. Л.



Особенности приёмки:

В ситуации, когда Договор на поставку в виде единого документа не подписывался, отношения между Поставщиком (продавцом) и Заказчиком (покупателем) регулируются нормами о разовой сделке купли-продажи. Оплата счета в данном случае является акцептом оферты (ст. 438 ГК РФ).

На основании **п. 2 ст. 456** и **ст. 484 ГК РФ**, Поставщик предоставляет Заказчику право односторонней приемки изделия. Оформление технического паспорта и гарантийного талона в части внесения даты ввода в эксплуатацию, серийного номера (при отсутствии) и реквизитов владельца осуществляется Заказчиком самостоятельно.

Согласно **ст. 474 ГК РФ**, подписание Заказчиком акта приемки в одностороннем порядке или отметка о приемке в товаросопроводительных документах признается надлежащим подтверждением качества и комплектности товара. Гарантийные обязательства действуют в полном объеме при наличии подписи Покупателя в товаросопроводительных документах (УПД).

