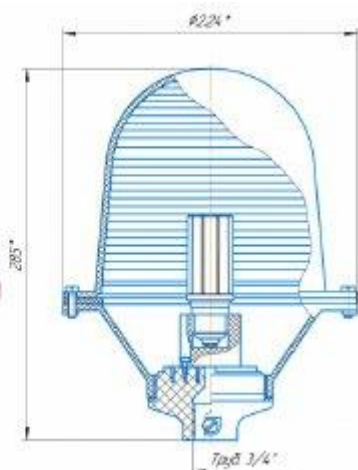


«ЗОМ-ПК2-ЛСД54» >10cd; ICAO type A; 220V 50Hz; IP65. ТУ 27.90.70-006-96862864-2025



Линейный авиационный заградительный огонь малой интенсивности ЗОМ™-ПК2-ЛСД54 разработан как надёжное средство светового обозначения высотных сооружений, эксплуатируемых в зонах потенциальной опасности для воздушного движения. Конструкция изделия отражает комплексный инженерный подход, в котором сочетаются функциональная надёжность, удобство эксплуатации, эффективные оптические технологии, проверенные длительной практикой применения авиационного светосигнального оборудования, и антивандальная модификация изделия.

В основе работы прибора используется специализированная сменная светодиодная лампа ЛСД54, предназначенная исключительно для систем авиационного ограждения. Применение стандартного резьбового цоколя E27 упрощает техническое обслуживание и обеспечивает быструю замену источника света без необходимости демонтажа корпуса или

нарушения герметичности изделия.

- Световая интенсивность огня стабильно превышает 10 кд и соответствует действующим требованиям ФАП и ICAO для заградительных огней малой интенсивности типа «А». Благодаря этому ЗОМ™-ПК2-ЛСД54 может эффективно использоваться для обозначения широкого спектра объектов — от гражданской застройки и инженерных сооружений до промышленных объектов различного назначения.
- Оптическая часть прибора выполнена с применением прозрачных полимерных материалов повышенной светопропускной способности. Такое решение обеспечивает равномерное пространственное распределение светового потока и минимизирует оптические потери. Показатель мутности плафона не превышает 1% в соответствии с ASTM D1003, что гарантирует чёткую визуальную идентификацию сигнала на нормативных дистанциях.
- ЗОМ™-ПК2-ЛСД54 представляет собой современное решение в классе авиационных светосигнальных устройств со сменным источником света, ориентированное на длительную, стабильную и бесперебойную работу в условиях интенсивных климатических и эксплуатационных нагрузок.

ТЕХНИЧЕСКИЙ ПАСПОРТ

Линейный авиационный заградительный огонь малой интенсивности ЗОМ™-ПК2-ЛСД54. Оборудование электрической световой сигнализации кругового обзора, приборы световые сигнальные: авиационные линейные заградительные огни малой интенсивности для высотных объектов и сооружений.

- ОКПД2 27.90.70.000
- Код ТН ВЭД ЕАЭС: 8530800000

Назначение изделия:

Заградительный огонь ЗОМ™-ПК2-ЛСД54 предназначен для светового обозначения высотных и протяжённых объектов, представляющих потенциальную опасность для воздушного движения. Применяется в системах авиационного светового ограждения неподвижных сооружений.

- Тип огня — малой интенсивности, тип А.

Соответствие нормативным документам:

- Федеральные авиационные правила (ФАП-262, 381)
- ICAO, Annex 14
- ТУ 27.90.70-006-96862864-2025
- ГОСТ 15150
- ГОСТ 14254
- ASTM D1003

Основные технические характеристики:

- Климатические и эксплуатационные параметры
- Климатическое исполнение: УХЛ1 (ГОСТ 15150)
- Диапазон рабочих температур: от $-50\text{ }^{\circ}\text{C}$ до $+50\text{ }^{\circ}\text{C}$
- Степень защиты оболочки: IP65
- Устойчивость к воздействиям: атмосферные осадки; иней и соляной туман; пыль и вибрационные нагрузки; солнечная радиация; резкие перепады температур (тепловой удар).
- Материал корпуса: ударопрочный поликарбонат (Россия)
- Светофильтр: прозрачный красный, оптический поликарбонат с УФ-стабилизацией
- Оптический элемент: линза Френеля
- Масса изделия: не более 1,0 кг

Источник света:

- Тип источника: специализированная светодиодная лампа ЛСД54
- Цоколь: E27
- Номинальная мощность: 10 Вт
- Напряжение питания: $220\text{ В} \pm 20\%$, 50 Гц
- Потребляемый ток: 75 мА
- Цветовая температура: 4000 К
- Световой поток: 900 лм
- Световая интенсивность: более 35 кд
- Коэффициент пульсации: 0 %
- Средняя наработка на отказ: 30 000 часов
- Запрещено использование с регуляторами напряжения (диммерами)

Монтаж и подключение:

- Тип крепления: держатель (труба-стойка) с наружной резьбой G 3/4"
- Установка производится в верхних точках объектов, подлежащих световому ограждению
Для подключения питания необходимо:
- Выкрутить светофильтр из основания;
- Выполнить подключение проводов;
- Убедиться в правильной установке уплотнительной прокладки;
- Произвести обратную сборку.
- Варианты монтажа — согласно монтажной схеме (рисунок ниже).



Эксплуатация и обслуживание:

- Очистку светофильтра выполнять по мере загрязнения
- Использовать мягкие безворсовые материалы (вата, фланель, замша)
- Не применять абразивные и растворяющие вещества
- После очистки рекомендуется протирка спиртом

Упаковка и транспортирование:

- Упаковка соответствует ГОСТ 23216
- Условия хранения: 2 (С) по ГОСТ 15150
- Транспортная тара обеспечивает защиту от механических воздействий и атмосферных факторов

Гарантийные обязательства:

- Гарантия на корпус светоарматуры: 120 месяцев
- Гарантия на светодиодную лампу: 12 месяцев
- В течение гарантийного срока неисправные изделия подлежат бесплатному ремонту или замене
- Решение о ремонте или замене принимает сервисная служба производителя
- Заменённые узлы переходят в собственность сервисной службы

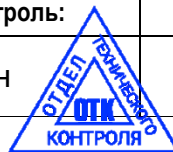
Порядок предъявления рекламаций:

- Рекламации направляются поставщику при выявлении дефектов до истечения гарантийного срока.
В рекламационном акте указываются:

- модификация изделия;
- описание неисправности;
- условия эксплуатации;
- срок эксплуатации с момента ввода в работу

К акту прилагается копия платёжного документа.

Дата приобретения:	Серийный номер:	Технический контроль:	Контролёр:
		Проведен	Орлов Д. Л.



Особенности приёмки:

В ситуации, когда Договор на поставку в виде единого документа не подписывался, отношения между Поставщиком (продавцом) и Заказчиком (покупателем) регулируются нормами о разовой сделке купли-продажи. Оплата счета в данном случае является акцептом оферты (ст. 438 ГК РФ).

На основании **п. 2 ст. 456** и **ст. 484 ГК РФ**, Поставщик предоставляет Заказчику право односторонней приемки изделия. Оформление технического паспорта и гарантийного талона в части внесения даты ввода в эксплуатацию, серийного номера (при отсутствии) и реквизитов владельца осуществляется Заказчиком самостоятельно.

Согласно **ст. 474 ГК РФ**, подписание Заказчиком акта приемки в одностороннем порядке или отметка о приемке в товаросопроводительных документах признается надлежащим подтверждением качества и комплектности товара. Гарантийные обязательства действуют в полном объеме при наличии подписи Покупателя в товаросопроводительных документах (УПД).

